

入学試験問題(第1回)

算数

(4-1)

(注意) 答えは解答用紙に記入しなさい。

1 次の に当てはまる数をそれぞれ答えなさい。

(1) $\left\{ \frac{7}{20} - \frac{1}{3} \times (1 - 0.4) \right\} \div \frac{3}{5} - \frac{1}{6} = \text{$

(2) $\left(0.125 \times \text{$ $- \frac{1}{4} \right) \div 0.75 = \frac{1}{3}$

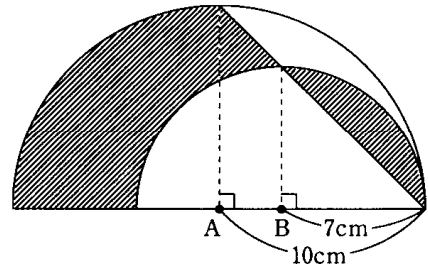
(3) たてと横の長さの比が3:5の長方形があります。この長方形のたてと横の長さをそれぞれ2cmのばしたところ、たてと横の長さの比が2:3になりました。もとの長方形の面積は cm² です。

(4) 兄と弟の持っているお金の合計は2500円です。その後、兄は持っているお金の40%で本を買い、弟は持っているお金の20%でノートを買ったので、2人の持っているお金の合計は1700円になりました。はじめに兄が持っていたお金は 円です。ただし、消費税は考えないものとします。

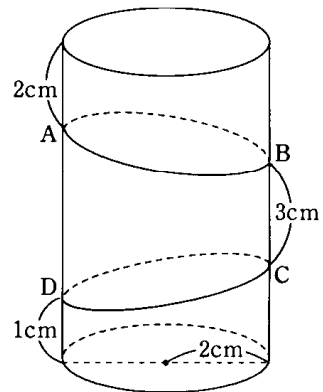
(5) 毎秒2mの速さで流れる川があります。静水時の速さが一定の船でこの川の上流と下流にある2地点を往復すると、行きと帰りの速さの比は3:2になります。静水時の船の速さは毎秒 mです。

(6) 8%の食塩水200gに、 %の食塩水100gを加えると、6%の食塩水になります。

(7) 右の図において、点A、Bは半円の中心です。斜線部分の面積の合計は、 cm² です。ただし、円周率は3.14とします。



(8) 底面の半径が2cm、高さ10cmの円柱を、右の図のように点A、Bを通る平面と、点C、Dを通る平面で切り、3つの立体に分けます。1番大きい立体の体積は cm³ です。ただし、円周率は3.14とします。



入学試験問題(第1回)

算数

(4-2)

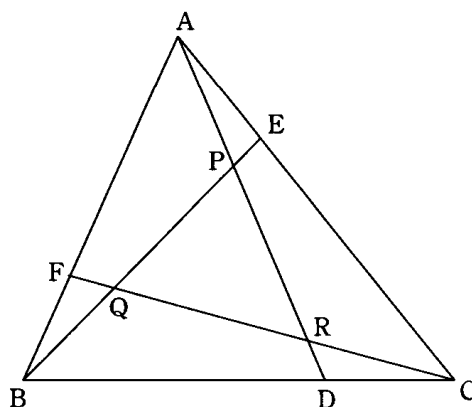
(注意) 答えは解答用紙に記入しなさい。

2 ある日、太郎君は午前9時にA地点からハイキングに出発しました。はじめは平らな道を歩き、途中から上りの山道を歩いて山頂に着きました。山頂で1時間休んだ後、来た道と同じ道を引き返し、午後4時にA地点にもどりました。また、太郎君は、平らな道を毎時4km、山道の上りは毎時3km、山道の下りは毎時6kmでそれぞれ歩きました。あとの問いに答えなさい。

- (1) 山道における往復の平均の速さは、毎時何kmですか。
- (2) このハイキングの道のりは片道で何kmですか。
- (3) 太郎君が山頂に着いたとき、時刻は12時40分でした。平らな道は片道で何kmありますか。

3 下の図の三角形ABCにおいて、点D、E、Fはそれぞれ辺BC、CA、ABを3:1に分ける点です。また、AとD、BとE、CとFを結び、それぞれ交わった点をP、Q、Rとします。あとの問いに答えなさい。

- (1) $AR:RD$ を、最も簡単な整数の比で求めなさい。
- (2) 三角形PQRの面積は、三角形ABCの面積の何倍ですか。



入学試験問題(第1回)

算数

(4-3)

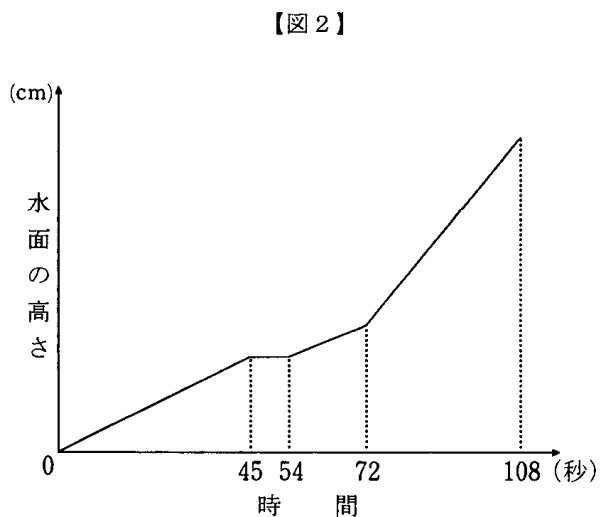
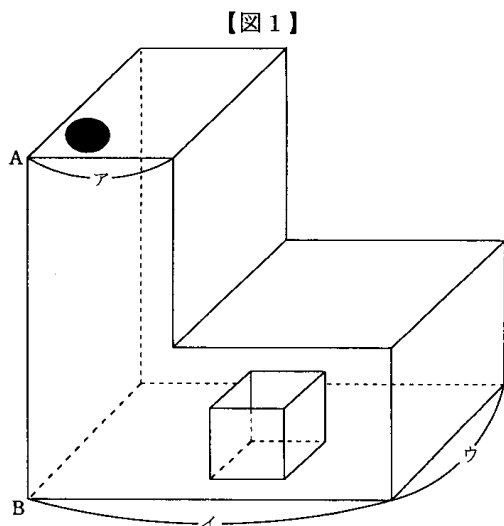
(注意) 答えは解答用紙に記入しなさい。

4 ある仕事をするのに、Aが1人ですると35日、Bが1人ですると28日、Cが1人ですると20日かかります。あとの問いに答えなさい。

(1) この仕事を3人全員で始めましたが、途中でAが10日、Bが6日、Cが2日休みました。仕事が終わったのは、仕事を始めてから何日目ですか。

(2) 次の月、同じ仕事を3人で始めましたが、途中でAだけが何日か休んだため、仕事を始めてから10日目で終わりました。Aが休んだのは何日以上何日以下と考えられますか。

5 下の【図1】のように、直方体を組み合わせた容器が水平に置いてあり、この容器の底に、上面があいている立方体の容器が取り付けられています。(アの長さ):(イの長さ):(ウの長さ)は1:3:2です。この容器の左上の穴(図の●)から毎秒 3 cm^3 の割合で水を入れ、入れ始めてからいっぱいになるまでの時間と、辺ABで測った水面の高さの関係を調べたところ、【図2】のグラフになりました。容器の厚さは考えないものとして、あとの問いに答えなさい。



(1) 立方体の容器の1辺の長さは何 cm ですか。

(2) 辺ABの長さは何 cm ですか。

(3) イの長さは何 cm ですか。

入学試験解答用紙(第1回)

算数

(4-4)

1 (1)

(2)

(3)

(4)

(5)

(6)

(7)

(8)

2 (1) 毎時 km

(2) km

(3) km

3 (1) :

(2) 倍

4 (1) 日目

(2) 日以上 日以下

5 (1) cm

(2) cm

(3) cm

受験番号	得点
<input type="text"/>	<input type="text"/>